

Uwaga:

- Głowice termostatyczną montować od strony powrotu (jeżeli zasilanie jest po prawej stronie, patrząc na grzejnik, to głowica termostatyczna powinna znajdować się po jego lewej stronie),
- Przyłącza TWINS ustawiane są fabrycznie w pozycji otwartej.

- Nastawa wstępna w przyłączy TWINS odbywa się za pomocą wkładki zaworu odcinającego. Aby

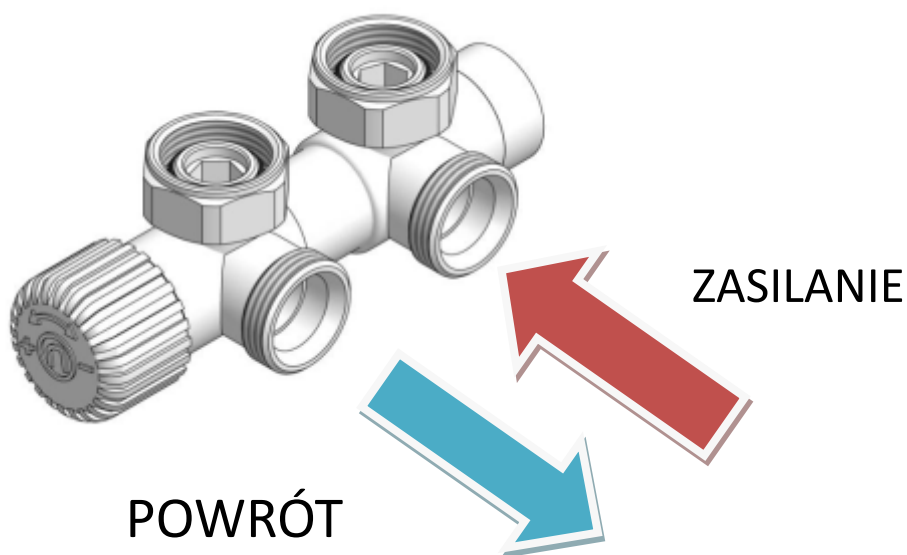
zmienić nastawę wstępną, należy najpierw zakręcić wkładkę zaworu odcinającego, a następnie

poczynając od pozycji zamkniętej wkładki zaworu odkręcamy w lewo o odpowiednią ilość obrotów

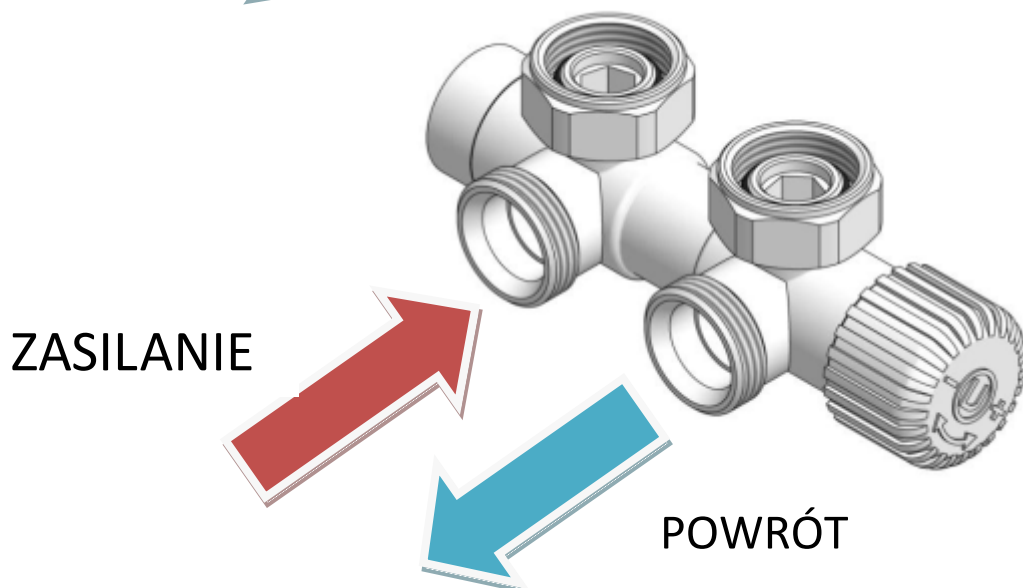
do uzyskania żądanej wielkości Kv przedstawionego na powyższym diagramie przepływu.

Prawidłowy montaż przyłącza TWINS do instalacji :

-wersja *PRAWA*



- wersja *LEWA*



KONSTRUKCJA

RYSUNEK



OPIS

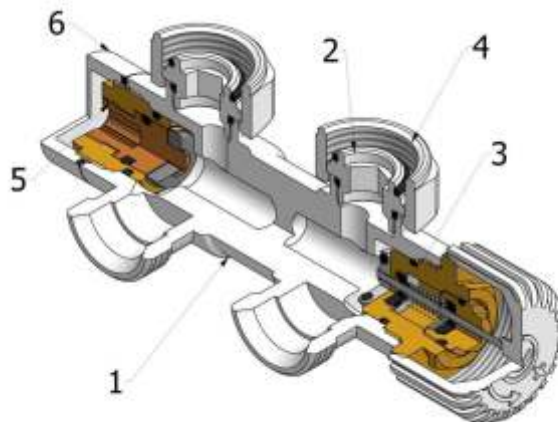
Przyłącze TWINS
figura kątowa lewa
G3/4 x G3/4



Przyłącze TWINS
figura kątowa prawa
G3/4 x G3/4

Budowa Przyłącza TWINS

1. Korpus przyłącza
2. Siodełko
3. Wkładka zaworu termostaticznego
4. Nakrętka G 3/4
5. Wkład zaworu odcinającego
6. Kołpak



WYMIARY

