

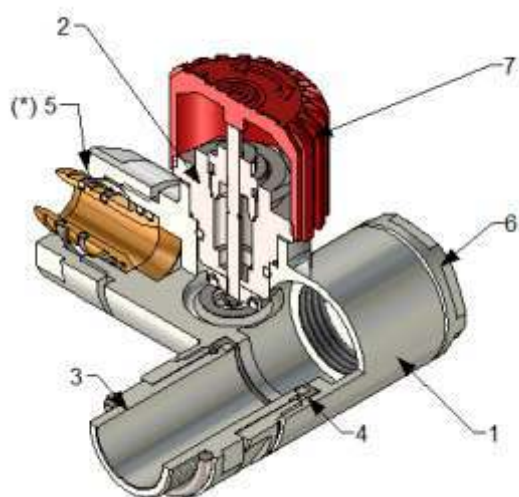
ZASTOSOWANIE

Zawór grzejnikowy INTEGRA przeznaczony jest do montażu na grzejniku centralnego ogrzewania w systemie dwururowym.

Korpus zaworu zintegrowany jest z trójnikiem umożliwiając podłączenie grzałki elektrycznej bezpośrednio przez zawór do grzejnika.

Zawór termostatyczny montowany jest na grzejniku centralnego ogrzewania po stronie przewodu zasilającego. W zestawie z głowicą termostatyczną regulują ilość czynnika grzewczego wpływającego do grzejnika. Zwiększając ilość ciepłej wody dostarczanej do grzejnika zawór podnosi temperaturę w pomieszczeniu, a zmniejszając ilość wpływającej wody obniża temperaturę.

Budowa zaworu termostatycznego INTEGRA



1. Korpus zaworu INTEGRA
2. Wkład zaworu termostatycznego LUX
3. Złączka zaworu INTEGRA G 1/2
4. Uszczelka płaska
5. Złączka zaciskowa (*)
6. Zaślepka
7. Pokrętko

WYMIARY

